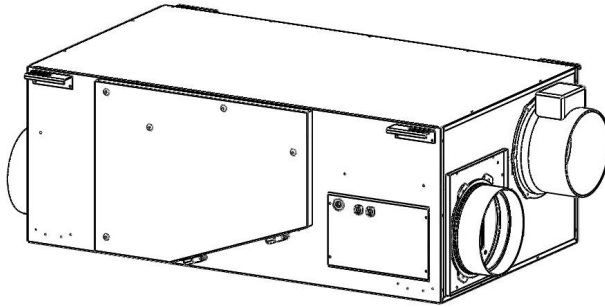


천장형 환기청정기

사용설명서 및 설치안내서

모델명 : KW-S350CB1, KW-S500CB1, KW-S800CB1, KW-S1000CB1





- 사용 설명서는 제품을 사용하는 사람이 언제든지 볼 수 있는 장소에 보관하십시오.
- 제품 보증서는 사용설명서에 포함되어 있습니다.
- 제품의 외관 및 규격 등은 품질개선을 위하여 사전 통보 없이 변경될 수 있습니다.

목 차

준비	- 안전을 위한 주의사항	3	
	- 규격 및 사양	4	
	- 제품 구성	5	
	- 각 부분의 명칭	6	
사용	Room Controller 사용방법		
	- 환기청정 모드 사용하기	8	
	- 자동운전 모드 사용하기	8	
	- 바이패스 모드 사용하기	8	
	- 알람 확인하기	9	
	- 꺼짐 예약 설정	9	
	공기질센서용 Room Controller 사용방법		
	- 안전을 위한 주의사항	10	
	- 각 부분의 명칭	10	
	- LCD 표시부 화면 설명	11	
	- 주요 기능 및 작동방법	12	
	- 자동기능 작동 기준	13	
	- 자체 점검 기능	13	
	관리	청소 및 관리 방법	
		- 부품 분리하기	15
설치	설치 방법	17	
진단	자가 진단 방법	23	
제품사양			
제품보증서			

안전을 위한 주의사항

-  **금지:** 지시사항을 지키지 않았을 경우 사용자가 **사망 또는 중상을 입을 수 있습니다.**
-  **주의:** 지시사항을 지키지 않았을 경우 사용자가 **부상이나, 재산 피해가 발생할 수 있습니다.**

금지

- 제품 분리, 청소 및 손질은 전원을 차단하고 송풍기의 팬이 회전을 멈추면 시작하세요.**
- 감전, 상해의 위험이 있습니다.
- 장치에 과도한 충격을 가하지 마세요.**
- 고장, 감전 등의 위험이 있습니다.
- 장치의 비닐포장재는 즉시 폐기하거나, 유아의 손에 닿지 않게 해주세요.**
- 머리에 뒤집어 쓸 경우, 코나 입이 막혀 질식의 원인이 됩니다.
- 장치의 공기 배출구 및 흡입구에는 손이나 이물질들을 넣지 마세요.**
- 모터장치가 있어 다칠 수 있습니다.

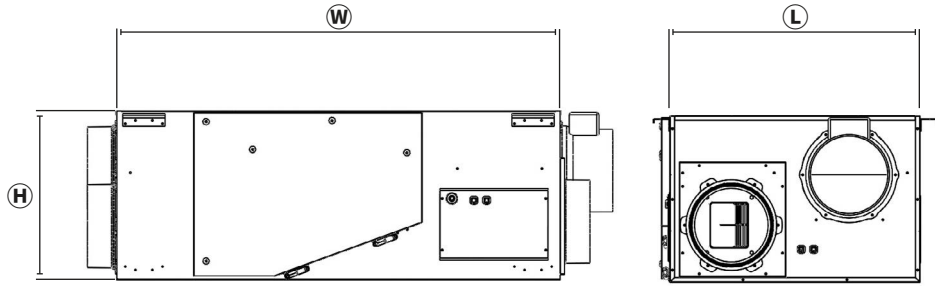
주의

- 장시간 사용하지 않을 시 주 전원을 차단하여 주세요.**
- 화재 및 감전사고의 원인이 됩니다.
- 장치에서 평소엔 나지 않던 기계음이 들리거나, 타는 냄새 또는 연기등이 나면 전원을 차단해주시고 고객센터로 연락하세요.**
- 감전사고의 원인이 됩니다.
- 제품 점검 및 필터 교체 완료 후 커버가 제대로 닫혔는지 확인해 주세요.**
- 부상의 위험이 있습니다.
- 필터를 넣거나 뺄 때는 날카로운 부분에 다치지 않도록 주의해 주세요.**
- 부상의 위험이 있습니다.

- 장치에 가연성 스프레이 제품을 사용하지 마세요.**
- 고장의 원인이 되며, 인체에 유해합니다.
- 임의로 수리, 분해, 개조하지 마세요.**
- 감전, 고장, 상해의 원인이 됩니다.
- 장치를 실내(공간) 환기용도가 아닌 제습이나, 연소장치 환기 용도로 사용하지 마세요.**
- 수분이 침투하여 고장의 원인이 됩니다.
- 젖은 손으로 스위치를 조작하지 마세요.**
- 감전의 위험이 있습니다.

- 전원코드가 파손 된 경우에는 위험이 생기지 않도록 하기 위하여 제조사나 대리점 또는 고객센터로 연락하십시오.**
- 제품 점검 및 청소 전 반드시 주전원을 차단하였는지 확인하십시오.**
- 열에 약한 물건 근처, 직사광선 및 물이 닿는 곳이나 가스가 쉴 가능성이 있는 특수한 환경에 설치하지 마세요.**
- 부품 손상, 기능 이상, 감전, 화재의 위험이 있습니다.
- 벤젠, 신나 등 화학물질을 사용하여 청소하지 마세요.**
- 화재, 변형, 변색의 위험이 있습니다.

규격 및 사양

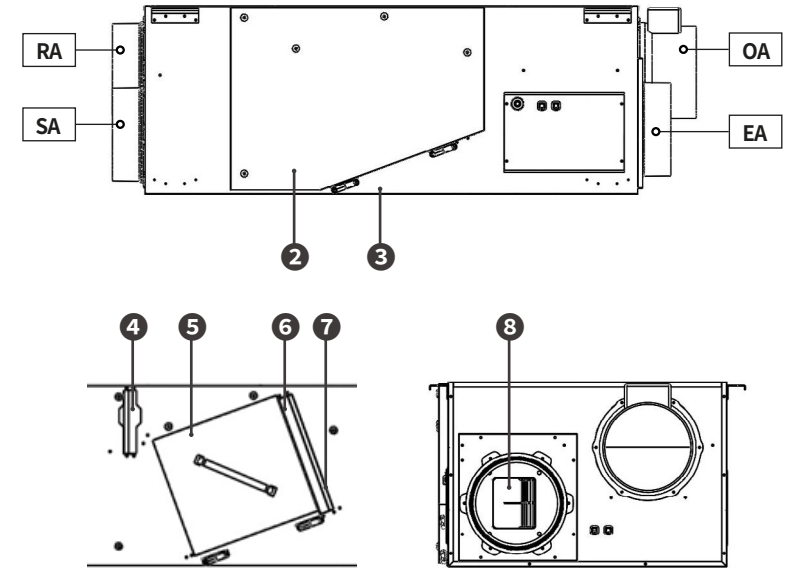


천장 매립 덕트형	KW-S350CB1	KW-S500CB1	KW-S800CB1	KW-S1000CB1
Ⓜ	630mm	1,050mm	1,050mm	1,050mm
Ⓛ	710mm	600mm	1,200mm	1,200mm
Ⓜ	287mm (305) 필요 : 점검도어 포함높이	396mm	396mm	396mm

구분	KW-S350CB1	KW-S500CB1	KW-S800CB1	KW-S1000CB1
풍량	350CMH	500CMH	800CMH	1000CMH
순급기 풍량	335CMH	465CMH	760CMH	897CMH
열교환 효율	냉방 50% 난방 72%	냉방 50% 난방 72%	냉방 50% 난방 72%	냉방 50% 난방 72%
에너지 계수	냉방 11.4% 난방 17.2%	냉방 11.9% 난방 17.9%	냉방 15.3% 난방 21.7%	냉방 13.5% 난방 20.8%
소비전력	149W	196W	267W	326W
소음	55dB 이하	55dB 이하	55dB 이하	55dB 이하

※ 디자인 및 제품사양은 품질향상을 위해 예고 없이 변경될 수 있습니다.

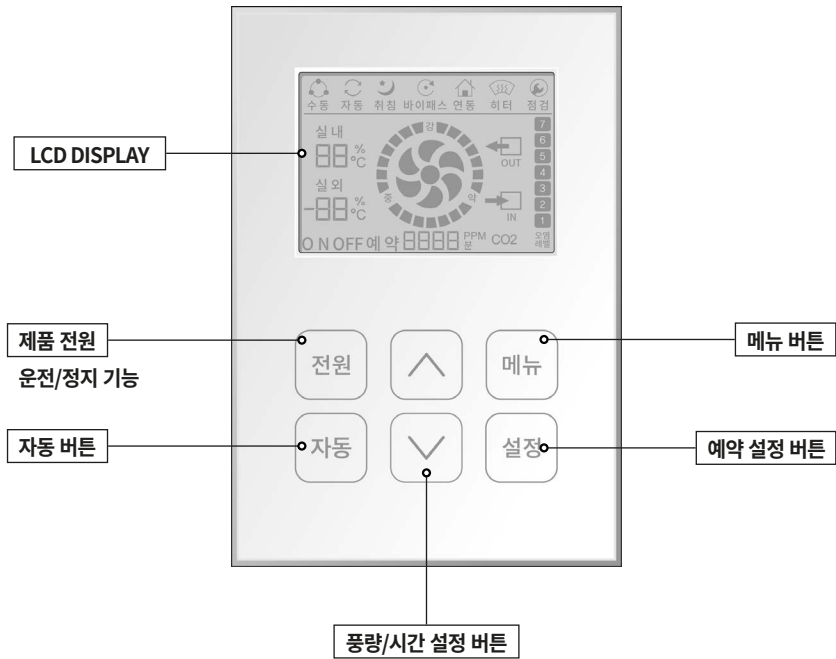
제품 구성



구분	설명
❶ 급기 Blower	깨끗한 외부 공기를 공급하는 팬
❷ 전열교환소자 점검구	전열교환소자 및 필터류를 점검/교환하는 도어
❸ 환기청정기 Body	환기청정기의 메인 Body
❹ RA 프리필터	전열교환소자를 보호하는 목적으로, 실내공기 배출 통로에 적용
❺ 전열교환소자	외부의 신선한 공기와 실내의 오염된 공기가 얇은 막에 서로 교차되며 전열교환을 하는 부품으로, 실내의 냉난방 에너지 손실을 최소화하는 부품
❻ OA 집진필터	실외공기의 (초)미세먼지를 여과하는 필터
❼ OA 프리필터	전처리용 필터로 실외공기의 큰 먼지를 여과하는 필터
❽ 배기 Blower	오염된 실내 공기를 배출하는 팬

각 부분의 명칭

룸컨트롤러 유닛 구성품



각 부분의 명칭

주요 기능



룸컨트롤러 명칭 및 설명

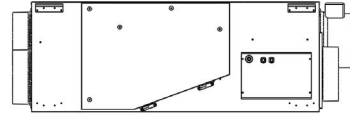
ICON	설명	ICON	설명
	급배기 모드		풍량 표시
	약, 중, 강 2시간씩 운전 후 OFF		급기, 배기 모터 동작
	바이패스 모드 (옵션)		꺼짐 예약 타이머 표
	점검 표시		

기능	동작버튼 및 LCD 표시	동작방법
풍량 조절		풍량 (약, 중, 강) 선택
운전 모드 선택	자동 →	자동모드로 변경 약 → 중 → 강 2시간씩 동작하다 OFF
	메뉴 →	바이패스 모드로 변경 (옵션)
꺼짐 예약	설정 →	운전 중 꺼짐 예약기능 환기 동작 상태에서 '설정' 버튼을 눌러 'OFF 예약' 아이콘과 0000이 표시되면 UP, DOWN 버튼으로 시간을 선택하고 '설정' 버튼을 눌러 설정 완료 꺼짐 예약 중 '설정' 버튼을 두번 눌러 설정 취소 (10분 단위 조절, 최대 250분)

Room Controller 사용 방법

환기청정 모드 사용하기

룸컨트롤러의 **[환기]** 버튼을 누르면 환기청정 모드로 운전되며, 환기청정 모드는 여름, 겨울철 등 창문 환기가 어려운 계절에 보다 쾌적한 환기가 필요할 때 사용되며, 실내공기를 밖으로 내보내고, 바깥의 공기를 필터를 통해 깨끗하게 처리하고 실내 공기를 쾌적하게 유지해 주는 역할을 한다.



자동운전 모드 사용하기

룸컨트롤러의 **[자동]** 버튼을 누르면 패턴으로 운전되며, 환기모드의 약->중->강 순으로 각 2시간씩 동작하다 자동 OFF 된다. (패턴 운전 시간은 기본적으로 적용되지만, 사전 협의시 변경 가능)



바이패스 모드 사용하기 (옵션)

룸컨트롤러의 **[바이패스]** 버튼을 누르면 바이패스 모드로 운전되며, 바이패스 모드는 열 교환 없이 외부의 공기를 청정필터를 통해 실내공기로 유입하는 기능으로, 열 교환 없이 들어오기 때문에 주로 냉난방이 필요 없는 간절기 봄과 가을에 최소 전력으로 청정한 공기가 필요할 때 사용된다.

Room Controller 사용 방법

알림 확인하기

알림은 룸컨트롤러 상단 톨바에 **[알림]** 표시되며 LCD 표시 코드에 따라 필터 점검, 또는 장비 이상 등을 구분할 수 있다. 필터 교체 알림 발생 시 꺼짐 상태에서 **[설정]** 버튼 6번 연속으로 눌러 알림을 해제한다.

LED 표시 코드	내용
E1SA	급기팬 이상
E2EA	배기팬 이상
E3SE	급기, 배기팬 이상
E5FL	필터 알람 점검

[?]
-에러가 발생하면 에러 코드를 고객센터(1644-0902)로 문의한다.

꺼짐 예약 설정

꺼짐 예약 설정 기능은 룸컨트롤러의 **[설정]** 버튼을 눌러 OFF 예약 **88888** 분 표시되면 UP 또는 DOWN으로 시간을 선택하고 **[설정]** 버튼을 눌러 설정을 완료한다. 꺼짐 예약 취소는 '설정' 버튼을 두 번 연속으로 누르면 설정된 시간이 취소된다(설정 단위는 10분 단위로 최대 250분까지 사용 가능하다).

필터 초기화

필터 점검 및 교체 후에는 반드시 초기화를 해야 한다.

- ① 전원을 끈 상태에서 **[설정]** 버튼을 5초 이상 누른다.
- ② 화면에 'PC' 가 뜬 후 전원버튼을 눌러 화면에 나간다.
- ③ 전원버튼 눌러 장비를 켜 후 **[바이패스]** 버튼을 5초 이상 누른다.
- ④ 화면에 'PR'이 뜨고 풍량이 최대로 켜진다.
- ⑤ 켜진 상태로 약 2분 후 화면이 깜빡이면 전원버튼을 눌러 장비를 끈다.
- ⑥ 다시 장비를 키면 필터 초기화가 완료된다.

공기질 센서용 Room Controller 사용 방법

안전을 위한 주의사항



분해 금지

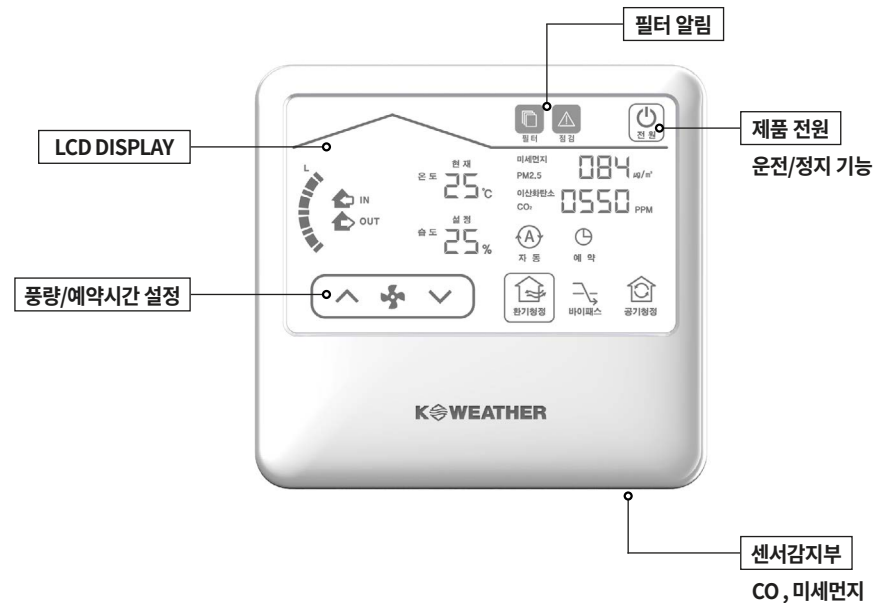
스위치를 임의로 분해하거나 개조해서는 안됩니다.
- 고장 및 비정상적인 작동으로 인한 화재 및 신체 상해의 원인이 될 수 있습니다.



젖은 손 금지

물에 젖은 손으로 환기시스템 리모콘 스위치를 만지지 마십시오.
- 고장 및 감전의 원인이 될 수 있습니다.

각 부분의 명칭



공기질 센서용 Room Controller 사용 방법

LCD 표시부 화면 설명

터치 부

ICON	명칭	설명
	환기청정	전열교환모드
	자동	센서에 의한 자동 운전
	바이패스	열교환 소자 우회 모드
	공기청정	실내 공기 청정 모드 (옵션)
	급배기	급기, 배기 개별 운전 선택 (옵션)
	예약	꺼짐 예약 설정 버튼
	올림, 내림	풍량, 예약 시간 조절 버튼
	전원	장비 ON/OFF 버튼

표시 부

ICON	상태	설명	ICON	상태	설명
	필터	필터 정상		습도	실내 습도 표시
	필터	필터 교체 알림		꺼짐예약	잔여 시간 표시
	점검	장비 이상 발생		미세먼지	미세먼지 표시
	연동	다른 기기와 연동 상태		이산화탄소	이산화탄소 표시
	온도	실내 온도 표시			

※ 터치 부는 사용자가 터치하여 기능을 선택 및 조정하는 버튼입니다. 이 외의 아이콘은 장비의 상태를 표시합니다.

공기질 센서용 Room Controller 사용 방법


주요 기능 및 작동방법

기능	동작버튼	동작방법
전원		장비 ON/OFF 자동, 환기청정, 바이패스, 공기청정 모드 아이콘을 바로 터치하여 ON할 수 있습니다.
꺼짐예약	  	예약 아이콘을 누르면 우측 숫자가 점멸하며, UP/DOWN 버튼을 터치하여 원하는 시간을 설정하고 예약 아이콘을 누르면 설정완료 됩니다. 예약 버튼이 30초간 입력 없으면 예약은 취소됩니다. 예약시간은 10분 단위로 최대 250분까지 설정할 수 있습니다.
자동모드		자동모드는 CO 와 미세먼지 농도에 따라장비가 ON/OFF 되거나 풍량이 자동 조절됩니다. (작동 기준은 다음페이지 참조)
환기청정		환기동작이 열교환 소자를 지나 전열모드로 동작합니다.
바이패스		환기동작이 열교환 소자를 우회하여 바이패스로 동작합니다.
공기청정		청정모드는 실내 공기를 회수하여 필터로 먼지를 제거한 후 다시 실내로 투입합니다. (옵션)

공기질 센서용 Room Controller 사용 방법

자동기능 작동 기준




CO (PPM)	미세먼지 (μg)	작동풍량	오염레벨
~ 700	~ 15	OFF	좋음
701 ~ 1,000	16 ~ 35	약	보통
1,000 ~ 1,500	36 ~ 75	중	나쁨
1,501 ~	76 ~	강	매우나쁨


 - 위 미세먼지(PM2.5) 기준은 환경부 기준을 따른다.
 - LCD 상의 오염 레벨은 CO 와 미세먼지 중 보다 더 좋지 않은 상태를 표시한다.
 ex) CO 가 보통이고 미세먼지 농도가 나쁨이면 나쁨 상태를 표시하며, 장비는 '중' 풍량으로 운전한다.

자체 점검 기능



LED 표시 코드	내용
E 15A	급기팬 이상
E2EA	배기팬 이상
E35E	급기, 배기팬 이상
E4EE	실외 온도 센서 이상
E5	필터 교체 알람


 - 필터 아이콘   이 켜지면 필터를 교체해주세요.
 - 본 기능은 장비 내 자동 점검 알람 기능입니다. 이상 발생 시 A/S 센터에 위 코드를 알려주시면 보다 빠르게 서비스를 받을 수 있습니다.

청소 및 관리 방법

제품의 성능 유지를 위해 주기적인 필터 청소 및 교체가 필요하다.

구분	설명	수량	청소/교체 권장 주기
프리필터	큰 먼지 제거	2	3개월/약 6개월
집진필터 (55T)	오염물질 제거	1	X/약 6개월
전열교환기	극초 미세먼지 제거	1	X/약 3년

- S500CB1 모델은 프리필터 2개, 집진필터 1개로 구성되어 있다.
- S800CB1과 1000CB1은 프리필터 4개와 집진필터 2개를 사용한다.
- 필터 및 전열교환기 유지보수 및 교체 관련 문의는 고객센터로 연락한다.
- 권장 주기는 자체시험 기준 일 8시간, 월 20일 사용 기준으로 산출되었으며, 사용환경에 따라 상이할 수 있다.
- 정품 필터를 사용하지 않을 경우 성능 저하 및 장비의 손상이 발생할 수 있다.

필터 초기화

필터 점검 및 교체 후에는 반드시 초기화를 해야 한다.

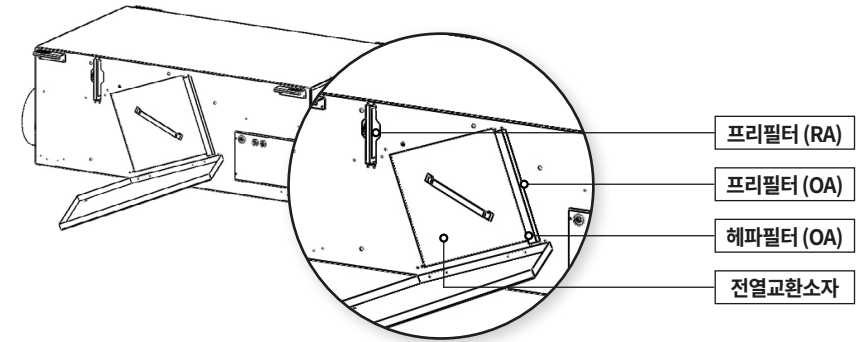
- ① 전원을 끈 상태에서 **ON** 또는 **OFF** 버튼을 5초 이상 누른다.
- ② 화면에 'PC' 가 뜬 후 전원버튼을 눌러 화면에 나간다.
- ③ 전원버튼 눌러 장비를 켜 후 **ON** 버튼을 5초 이상 누른다.
- ④ 화면에 'PR'이 뜨고 풍량이 최대로 켜진다.
- ⑤ 켜진 상태로 약 2분 후 화면이 깜빡이면 전원버튼을 눌러 장비를 끈다.
- ⑥ 다시 장비를 키면 필터 초기화가 완료된다.

청소 및 관리 방법

기기의 전원을 차단한 후 다음 절차에 따라 부품을 분리한다.

1 점검도어 열기

- 측면에 점검도어가 있으며, 5개의 볼트로 체결되어 있다.
- 점검도어를 열 때에는 체결된 볼트를 풀고 연다.
- 좌,우측 점검 도어를 열면 그림과 같이 필터가 구성되어 있다.



2 프리필터 청소

프리필터는 공기청정, 급기, 배기용으로 각 2개씩 총 6개가 사용된다.

프리필터의 위치는 위의 그림을 참고한다.

- 물청소를 할 때에는 물로 깨끗이 세척한 후 필터가 충분히 마른 상태에서 조립이 되어야 한다.
물기가 남아 있는 상태에 조립하면 곰팡이가 생길 수 있다.
- 청소기로 청소할 때에는 필터를 장비에서 분해하여 진공청소기로 청소를 한 후 조립하여 가동하면 된다.

청소 및 관리 방법

3 필터 및 전열교환기 점검 및 교체

필터교체 유지보수 및 직접 교체에 따른 구매 방법과 규격 등의 문의는
고객센터(1544-0902)로 연락한다.
필터는 누구나 쉽게 교체가 가능하다.

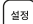
- 구매 절차 및 방법

: 구성품은 S500CB1모델은 프리필터 2개, 집진필터 1개로 구성되어 있다. S800CB1과 1000CB1모델은 프리필터 4개, 집진필터 2개로 구성되어 있다.
: 고객센터와 제품 구매 문의로 상담할 때에는 해당 모델을 전달하면 혼란없이 구매가 가능하다(해당 모델 : KW-S500CB1, KW-S800CB1,, KW-S1000CB1).

- 교체 방법

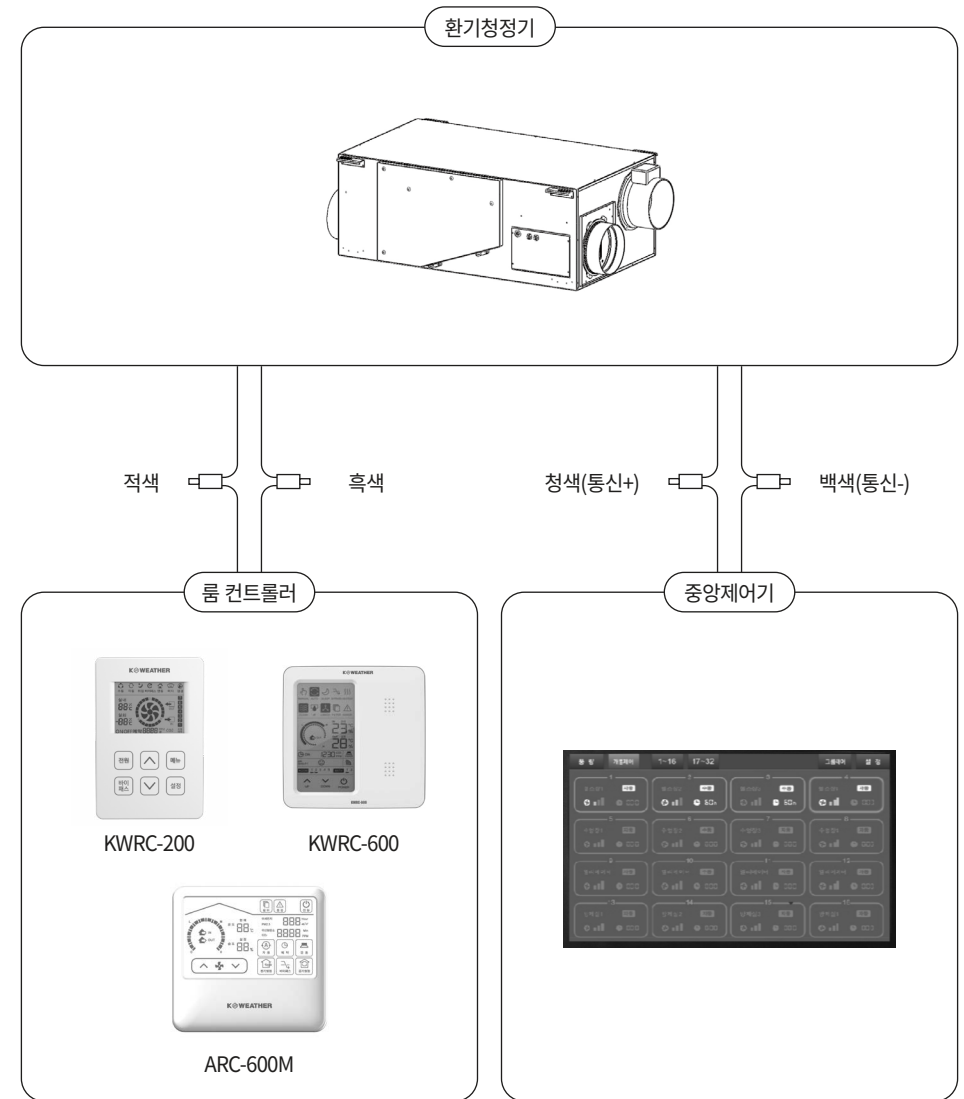
: 필터를 교체할 때에는 필터 전체를 분해하지 말고 하나씩 분리하여 교체하는 것이 좋다.
: 헤�파필터 -> 집진필터 -> 프리필터(공기청정) -> 프리필터(급기) -> 프리필터(배기) 순으로 분해하여 신규 필터로 교체한다.
: 필터를 교체한 후에는 점검도어를 완전히 닫은 후 전원을 인가한다.

- 필터 교체 초기화 방법

: 필터를 교체가 완료되면  아이콘을 5초 이상 눌러서 리셋해 주어야 한다. (리셋을 하지 않을 경우 정상적인 필터를 교체하더라도 알람이 계속 유지된다. 다만, 필터를 교체하지 않고 리셋을 누를 경우 기기의 기능저하 및 손상이 발생할 수 있다)

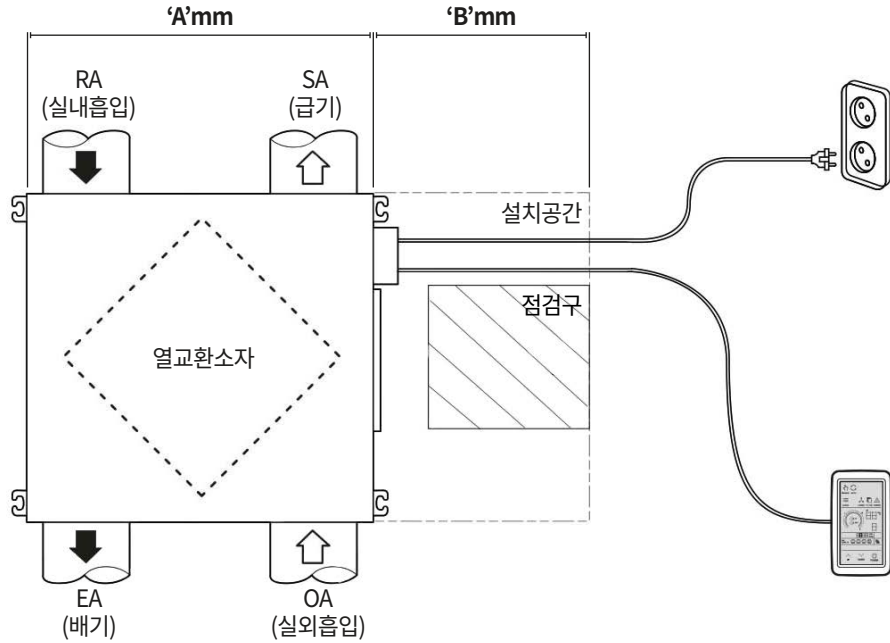
설치 방법

CB1 Series 결선도 (4P)



※ 색상이 바뀌면 동작하지 않을 수 있습니다.

설치 방법



설치 공간 확보 주의사항

설치를 위해 위 그림과 같은 공간에 최소 이상 확보되는 장소에 설치해야 한다.

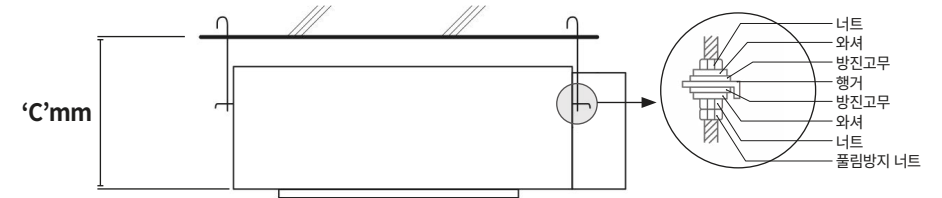
모델명	'A'	'B'
KW-S350CB1	700	
KW-S500CB1	600	600
KW-S800CB1	1200	
KW-S1000CB1	1200	

- 출입문과 간섭이 없을 것.
- 보일러 옥외 배기구와 환기청정기 외기흡입구(Out Air)간 거리: 최소 600mm 이상
- 350CB1 모델을 천장면에 가까이 설치할 경우 점검구의 위치는 장비의 하부에 설치한다.
- 장비의 점검과 필터 교체를 위해, 천장면과 장비 사이의 거리는 최소 300mm 이상 확보한다.

설치 방법

양카 시공

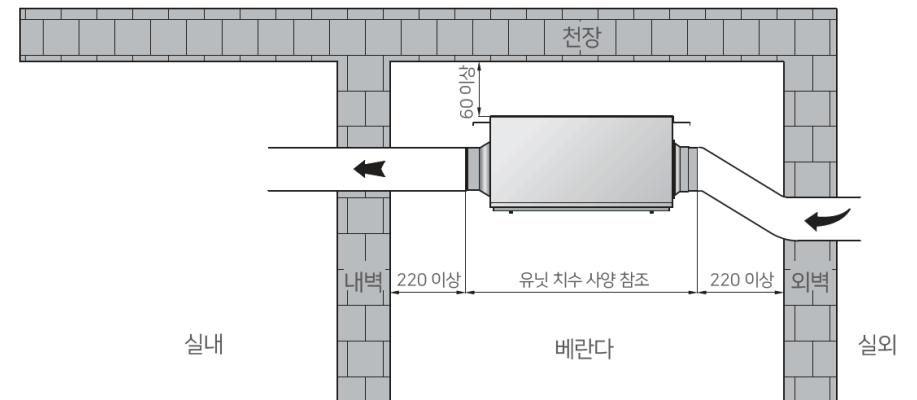
천정 양카 시공시 아래 그림을 참고하여 시공한다.



모델명	'C'	비고
KW-S350CB1	350	
KW-S500CB1	450	
KW-S800CB1	450	전산볼트 체결 시 장비 수평유지
KW-S1000CB1	450	

- 아래 예시는 아파트 발코니에 설치하는 경우이며, 예시의 수치는 권장 치수이다.
- 환기시스템 본체는 2.3m 이상의 위치에 설치하시고, 3.5m 이상 설치 시에는 A/S 및 점검/유지보수를 위해 충분한 작업공간을 확보하여 설치한다.
- 건설사, 현장별 또는 제품 용량에 따라 설치 방법이 다를 수 있다.

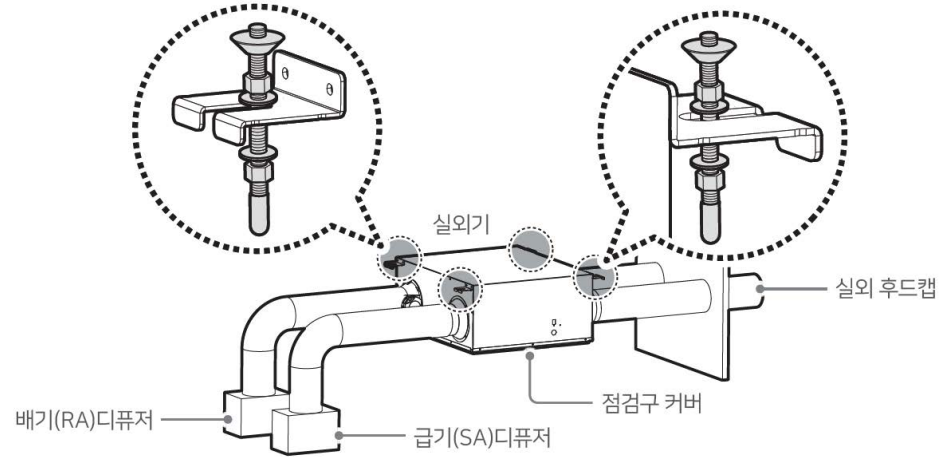
[단위 : mm]



설치 방법

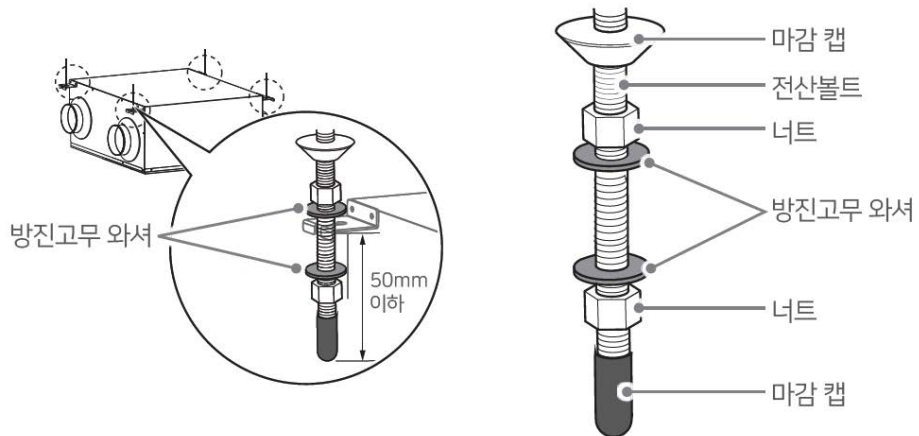
행거 설치

행거는 환기청정기 유닛 본체 각 모서리 4개를 설치한다.



본체 설치

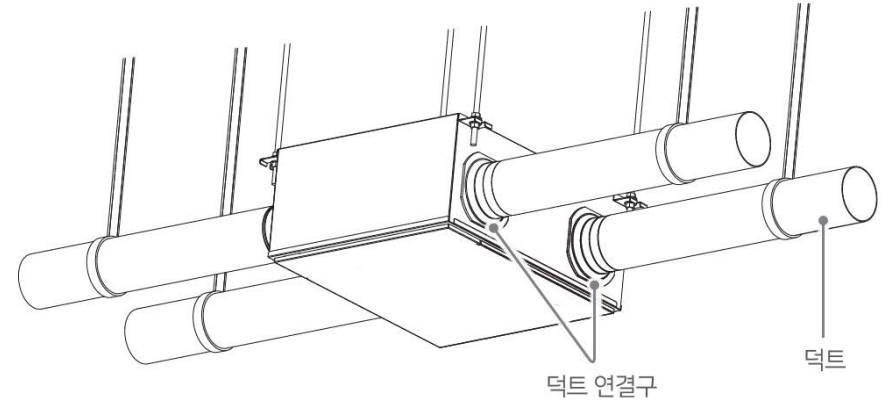
환기청정기 유닛 본체 설치는 전산볼트(천정 고정 볼트)에 와셔와 너트를 조립, 체결하여 볼트를 고정한다 (아래 그림 참조).



설치 방법

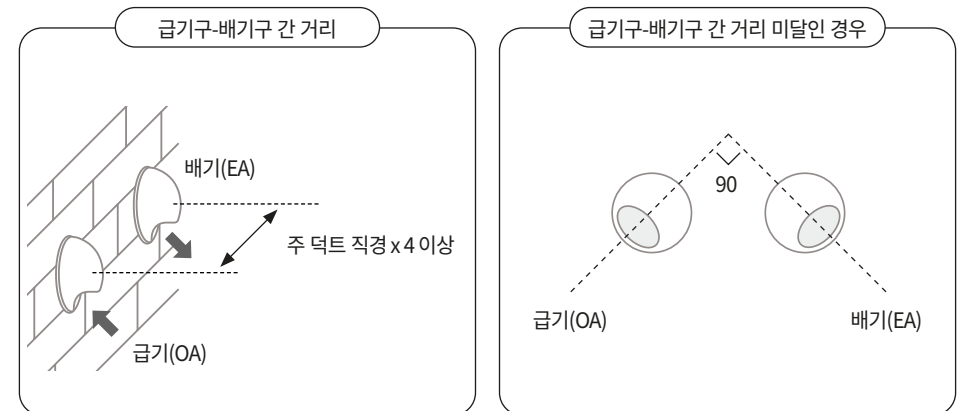
급기와 배기 측 방향 확인

환기청정기 유닛이 바르게 동작하려면 덕트 연결 플랜지(덕트 연결구)의 위치, 크기를 확인하고 설치해야 한다.



흡기, 배기 타공

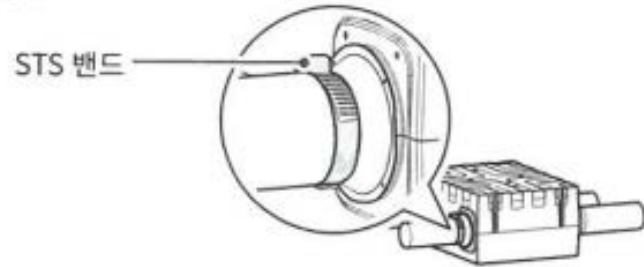
- OA(Out Air) / EA(Exhaust Air) 배관의 후드 사이 거리: 덕트 직경의 4배 이상 확보해야 한다.
- 후드캡 사이의 거리가 주 덕트 직경의 4배 이하인 경우 흡입구/배기구 방향이 벌어지도록 후드캡을 조정한다.



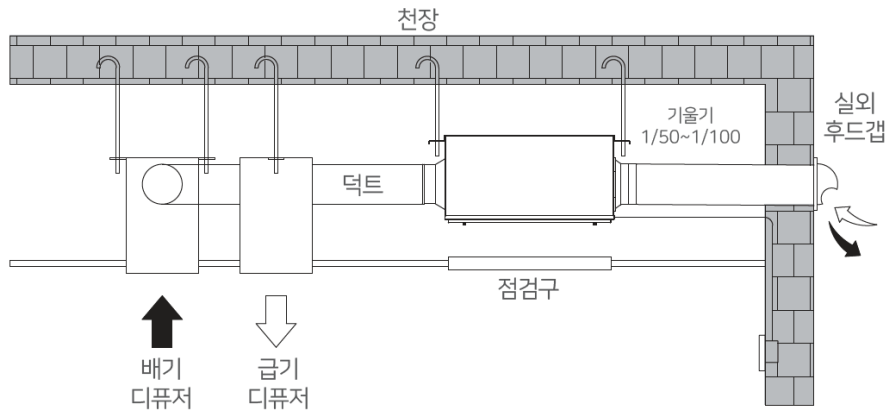
설치 방법

흡기, 배기 덕트 연결 시 주의 사항

- 플렉시블 덕트 연결시 과도하게 압박하지 않는다. 덕트의 손상과 환기청정기 기능이 저하될 수 있다.
- 덕트 연결시 각 연결부에 SUS밴드를 내부 연결구가 손상되지 않도록 견고히 고정한다.



- 빗물이나 결로로 인한 수분의 유입을 방지하려면 외벽과 연결되는 덕트를 시공할 때 권장 기울기 1/50 ~ 1/100(1cm/0.5m ~ 1cm/1m)를 준수하여 시공한다.



자가 진단 방법

증상	원인	해결방법
작동이 되지 않아요.	환기청정기 전원이 정상적으로 연결되어 있나요?	전원 플러그가 제품에 정상적으로 꽂혀 있는지 또는 환기청정기에 전원이 정상적으로 공급되는지 확인하세요.
풍량이 적고 소음이 나요.	프리필터에 먼지가 쌓여 있나요? 집진필터에 먼지가 쌓여 있나요? 헤파필터에 먼지가 쌓여 있나요?	프리필터는 정기적인 청소가 필요합니다. 최대 3개월 이내 1회는 청소해주세요. 집진필터는 6개월마다, 그리고 헤파필터는 12개월마다 교체 또는 청소가 필요합니다. 점검 및 교체 상담은 고객센터 (1644-0902)로 문의하세요.
필터를 교체해도 필터 알림 아이콘이 사라지지 않아요.	필터 교체 후 필터의 사용 시간을 초기화 하셨나요?	필터 교체 후에는 반드시 필터 리셋을 해야 합니다. 청소 및 관리 방법 '필터 청소 및 교체 초기화' 을 참고하세요. 점검 및 교체 상담은 고객센터 (1644-0902)로 문의하세요.
오류 발생 알림과 에러 코드가 사라지지 않아요.	내부 부품 손상이 발생할 수 있는 현상입니다.	문제가 발생할 경우 고객센터 (1644-0902)로 문의하세요.

제품 사양 (시험성적서 기준)

구분	KW-S350CB1	KW-S500CB1	KW-S800CB1	KW-S1000CB1
종류	열회수형 환기장치 유닛			
순급기풍량	335CMH	465CMH	760CMH	897CMH
배기풍량				
초기 기외정압	100Pa			
전열교환효율	냉방 65% 난방 76%	냉방 65% 난방 77%	냉방 69% 난방 77%	냉방 65% 난방 78%
에너지 계수	냉방 11.43 난방 17.24	냉방 11.95 난방 17.91	냉방 15.38 난방 21.77	냉방 13.53 난방 20.87
소비전력	최대출력 149W	최대출력 196W	최대출력 267W	최대출력 339W
정격전압	220VAC, 60Hz, 단상			
소음	42.1dB	42.9dB	41.1dB	43.6dB
KC인증번호	XA070148-20005	XA070148-21008	XA070148-21009	XA070148-21009
한국산업표준	KS B 6879 (열회수형환기장치)			
외형크기 (WxDxH)	630 x 710 x 287	1050 x 600 x 396	1050 x 1200 x 396	
제조사 / 제조국	케이웨더(주) / 대한민국			

품질 보증서

케이웨더(주)에서 품목별 소비자 피해 보상 규정에 따라 아래와 같이 제품에 대한 보증을 실시합니다. 서비스 요청시 케이웨더(주) 서비스 또는 지정된 협력사에서 서비스를 합니다. 보상여부 및 내용통보는 요구일로부터 7일 이내에 피해보상은 통보일로부터 14일 이내에 해결하여 드립니다. 환기청정기의 제품보증기간은 1년입니다.

제품명	환기청정기
모델명	
제품번호	
구입일	년 월 일
구매처	

이 보증서는 한국에서만 사용되며, 다시 발행하지 않으므로 사용설명서와 함께 잘 보관해주세요.

보증 내용

제품 서비스

고객께서는 제품 사용 중에 고장이 발생할 경우, 설치 완료일로부터 1년동안 무상서비스를 받으실 수 있는 소중한 권리가 있습니다. 단, 고객의 과실 및 천재지변에 의해 고장이 발생할 경우에는 무상기간 이내라도 유상 처리됨을 알려드립니다.

A/S 요금은 기술료, 부품가격, 출장료 등으로 구성되고 있습니다.

- 기술료: 점검 · 조정 · 부품교체 · 수리 등의 작업에 소요되는 비용
- 부품가격: 수리에 사용한 부품 및 보조 재료 비용
- 출장료: 고객의 의뢰에 의하여 제품이 있는 장소에 A/S 기사를 파견한 경우 비용

무상 수리

하자 보증 기간 동안은 사용자의 취급 부주의와 운전부주의로 인한 고장을 제외한 기기 및 장치 자체 결함으로 인한 경우는 무상 수리 및 교체를 합니다.

- 팬의 언밸런스나 기타 이상 현상으로 소음이 과다 발생한 경우
- 컨트롤 모드상의 상태와 실제 운전이 일치하지 않는 경우
- 전원이 정상적으로 공급되나 팬이 작동되지 않는 경우

유상 수리

- 고객이 임의로 기기를 분해 조립하여 동작에 이상이 생긴 경우
- 잘못된 결선으로 제품이 손상된 경우
- 외부충격으로 인해 부품이 손상된 경우
- 정기적인 점검 및 정비

KW WEATHER

MEMO



MEMO





KWEATHER

Weather & Air Intelligence

케이웨더(주)

본 사 | 서울특별시 구로구 디지털로26길 5

공 장 | 인천광역시 서구 검단로 124

대표번호 | 1644-0902

대표팩스 | 02-360-2288

대표메일 | khelp@kweather.co.kr